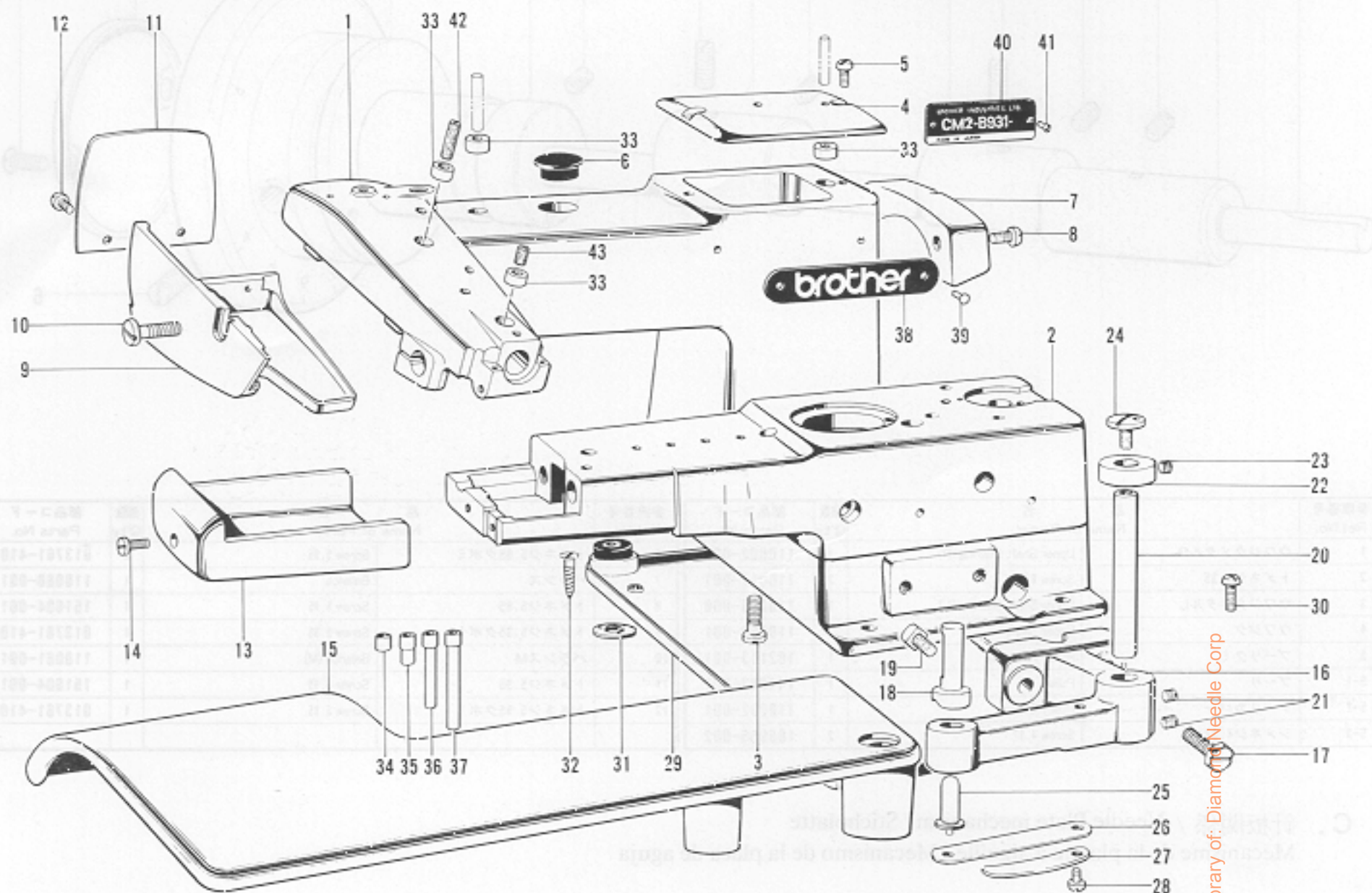
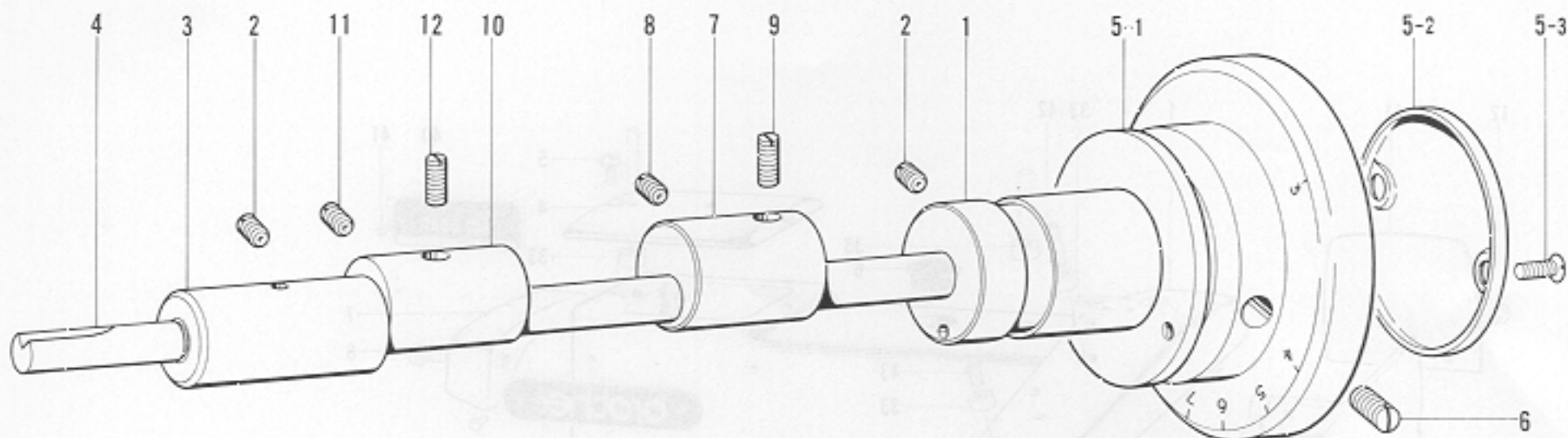


A. 主体関係 / Machine body / Mashinengehäuse  
 Corps de la machine / Cuerpo de la máquina



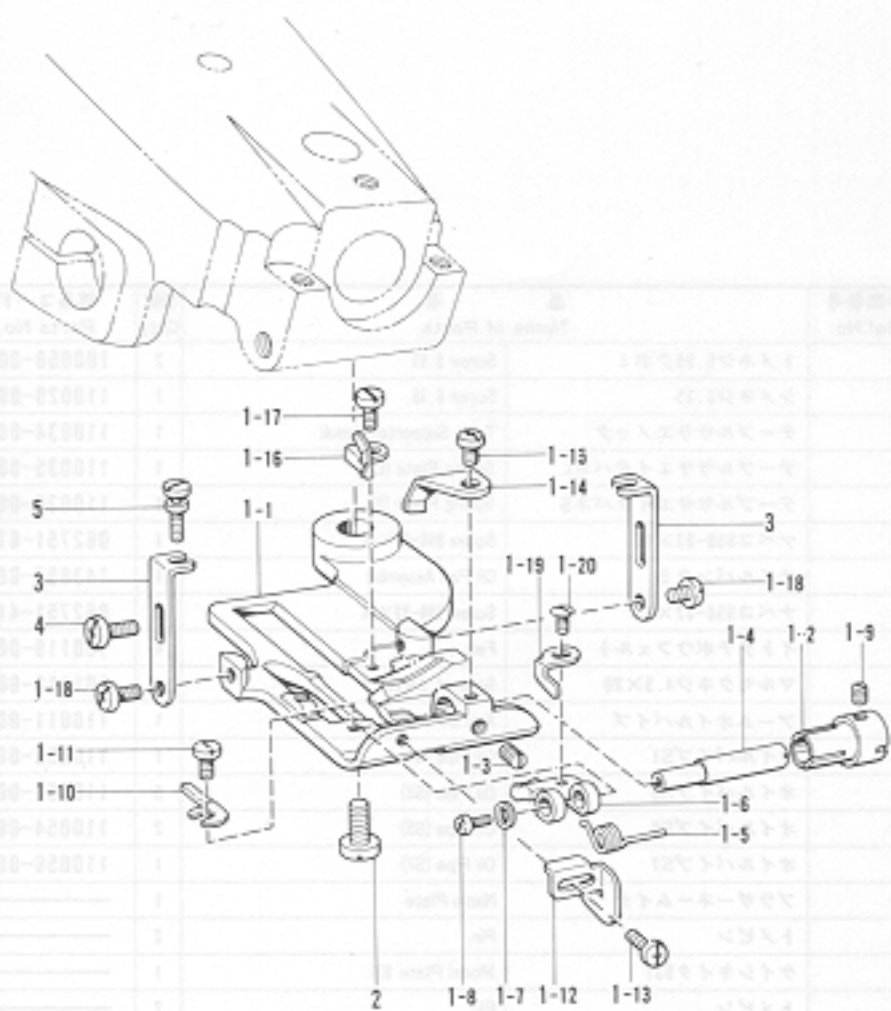
参照番号 Ref.No.	品名 Name of Parts	個数 Q'ty	部品コード Parts No.	参照番号 Ref.No.	品名 Name of Parts	個数 Q'ty	部品コード Parts No.
1	アームホントイ Arm Machine Body	1		23	トメネジ5.95クボミ Screw 5.95	2	100058-003
2	ベッド Bed	1		24	シメネジ6.35 Screw 6.35	1	110029-001
3	シメネジ6.35×20 Screw 6.35×20	4	148351-001	25	テーブルササエノック Table Supporter Knock	1	110034-001
4	ウワフタ Top Cover	1	110007-006	26	テーブルササエイタハネL Spring Plate (L)	1	110035-001
5	ナベコ437-40×10 Screw 437-40×10	2	062681-012	27	テーブルササエイタハネS Spring Plate (S)	1	110036-001
6	メクラセン Oil Cap	1	104449-001	28	ナベコ556-32×16 Screw 556-32×16	1	062751-612
7	ベルトカバー Belt Cover	1	110025-096	29	オイルパンクミ Oil Pan Assembly	1	143897-001
8	ナベコ437-40×10 Screw 437-40×10	2	062681-012	30	ナベコ556-32×14 Screw 556-32×14	4	062751-612
9	アームカバー Arm Cover	1	110038-030	31	イトタテホウフェルト Felt	4	100119-001
10	シメネジ6.35 Screw 6.35	1	110940-091	32	マルモクネジ4.5×20 Screw 4.5×20	4	101118-001
11	アームガワイタ Arm Side Cover	1	110039-001	33	アームオイルパイプ Arm Oil Pipe	1	110011-001
12	ナベコ437-40×7 Screw 437-40×7	2	062680-712	34	オイルパイプS1 Oil Pipe (S1)	1	110050-000
13	ベッドカバー Bed Cover	1	110323-001	35	オイルパイプS3 Oil Pipe (S3)	5	110052-000
14	シメネジ4.37 Screw 4.37	1	105176-001	36	オイルパイプS5 Oil Pipe (S5)	2	110054-000
15	テーブル Table	1	110926-006	37	オイルパイプS7 Oil Pipe (S7)	1	110056-000
16	テーブルササエ Table Supporter	1	110031-006	38	ブラザーネームイタ Name Plate	1	
17	ボルト7.94 Bolt 7.94	2	110033-001	39	トメピン Pin	2	
18	テーブルササエピン Pin	1	110030-001	40	ケインキイタ931 Model Plate 931	1	
19	4カクボルト7.94 Bolt 7.94	1	100463-091	41	トメピン Pin	2	
20	テーブルシフト Table Shaft	1	110928-001	42	フェルト Felt	1	142579-001
21	トメネジ6.35クボミ Screw 6.35	2	013780-812	43	フェルト Felt	1	107155-001
22	セットカラー Set Collar	1	110027-001				

B. 上軸関係 / Upper Shaft mechanism / Obere welle  
 Mécanisme de l'arbre Superieur / Mecanismo de la eje superior



参照番号 Ref.No.	品名 Name of Parts	数量 Q'ty	部品コード Parts No.	参照番号 Ref.No.	品名 Name of Parts	数量 Q'ty	部品コード Parts No.
1	ウワジクメタルR Upper Shaft Bushing (R)	1	110002-000	6	トメネジ5.95クボミ Screw 5.95	2	013761-410
2	トメネジ6.35 Screw 6.35	2	110017-001	7	バランス Balance	1	110060-001
3	ウワジクメタルL Upper Shaft Bushing (L)	1	110003-000	8	トメネジ5.95 Screw 5.95	1	151604-001
4	ウワジク Upper Shaft	1	110059-001	9	トメネジ5.95クボミ Screw 5.95	1	013761-410
5	プーリクミ Pulley Assembly	1	182113-001	10	バランスM Balance (M)	1	110061-001
5-1	プーリ Pulley	1	144883-001	11	トメネジ5.95 Screw 5.95	1	151604-001
5-2	プーリカバー Pulley Cover	1	110202-001	12	トメネジ5.95クボミ Screw 5.95	1	013761-410
5-3	シメネジ4.37 Screw 4.37	2	105955-002				

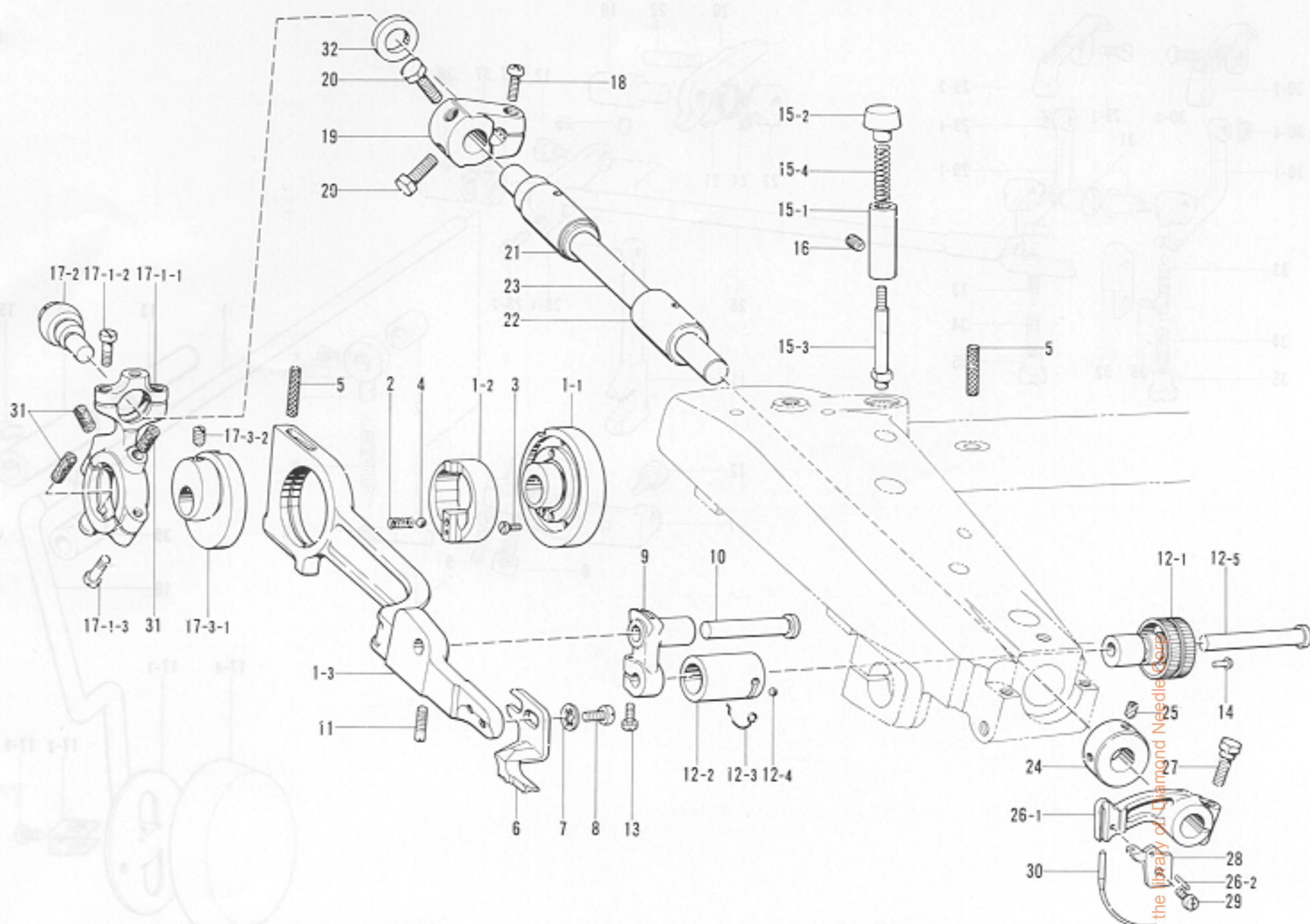
C. 針板関係 / Needle Plate mechanism / Stichplatte  
 Mécanisme de la plaque à aiguille / Mecanismo de la placa de aguja



参照番号 Ref.No.	品名 Name of Parts	数量 Q'ty	部品コード Parts No.
1	ハリイタクミ Needle Plate Assembly	1	
1-1	ハリイタ Needle Plate	1	
1-2	カムオサエシクブシュ Bushing	1	110260-001
1-3	トメネジ 4.37 Screw 4.37	1	102716-004
1-4	チョウセツカムオサエシク Scoop Adjusting Cam Presser Stud	1	110208-001
1-5	カムオサエネジリバネ Spring	1	110209-001
1-6	スクイチュウセツカムオサエイタ Presser Plate	1	
1-7	カラー Collar	1	110067-001
1-8	ナベコ238-56X4 Screw 238-56X4	1	062630-412
1-9	トメネジ3.18 Screw 3.18	1	107055-001
1-10	ハリウケ Needle Receiver	1	147917-001
1-11	シメネジ3.57 Screw 3.57	1	110215-002
1-12	ハリイタジョウギL Needle Plate Ruler (L)	1	110215-001
1-13	バインド318-48X4 Screw 318-48X4	1	060660-416
1-14	カムオサエパネオサエ Presser	1	110218-001
1-15	バインド318-48X4 Screw 318-48X4	1	060660-416
1-16	イトサバキ Thread Handler	1	110220-001
1-17	シメネジ2.38 Screw 2.38	1	140530-002
1-18	バインド318-48X5 Screw 318-48X5	2	060660-512
1-19	ハリイタジョウギS Needle Plate Ruler (S)	1	
1-20	シメネジ2.38 Screw 2.38	1	100105-002
2	シメネジ6.35 Screw 6.35	1	100201-001
3	ハリイタササエ Needle Plate Supporter	2	110293-001
4	ナベコ437-48X18 Screw 437-48X18	2	062621-012
5	ダンネジ4.37 Stud Screw 4.37	2	140714-001

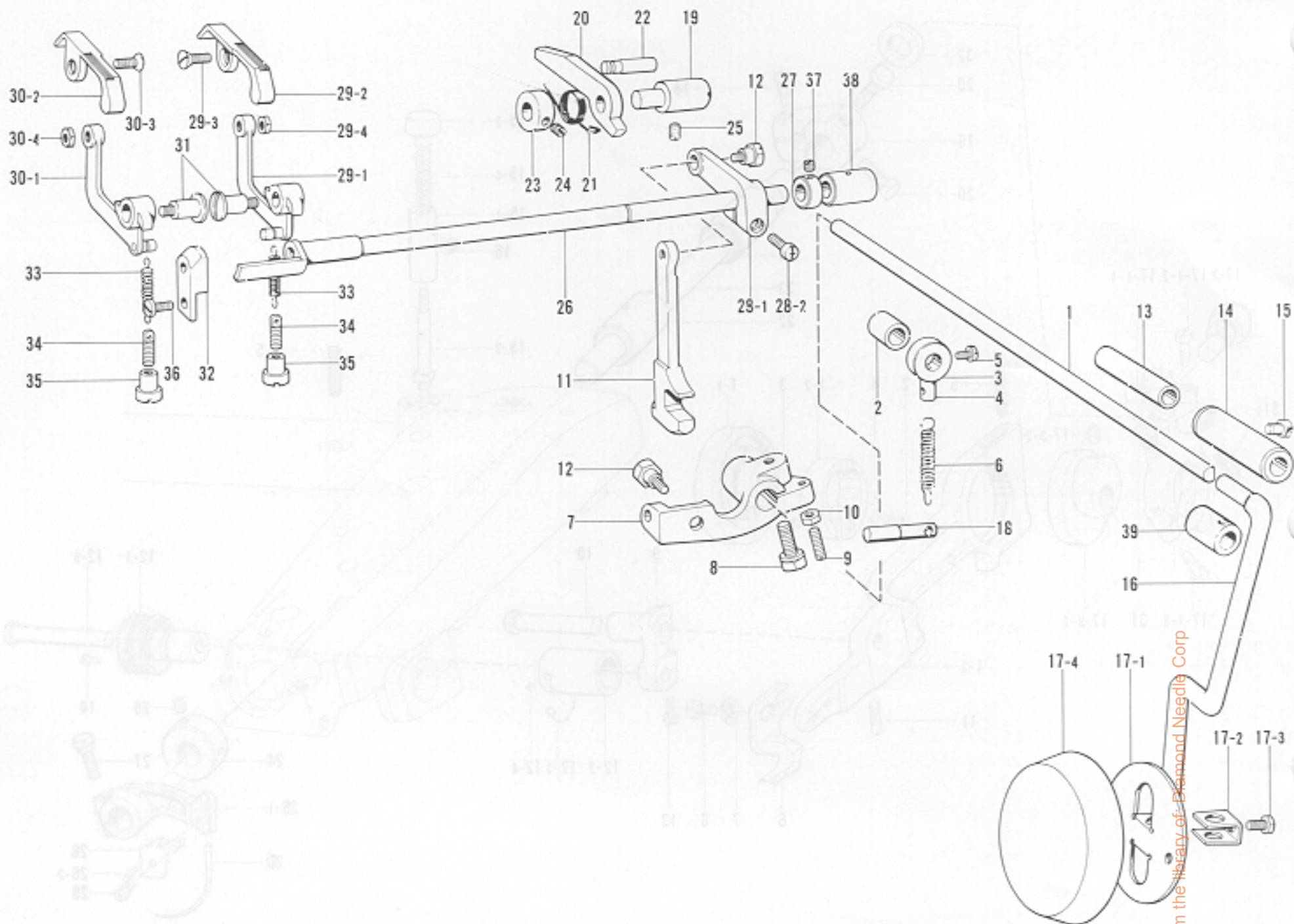
From the library of: Diamond Needle Corp.

D. 針軸・送り台関係 / Needle Shaft and feed bar mechanism / Nadelwelle und Transporteurstange  
 Arbre à aiguille et mécanisme de barre d'entraînement / Mecanismo de barra alimentadora y eje de aguja



参照番号 Ref.No.	品名 Name of Parts	個数 Q'ty	部品コード Parts No.	参照番号 Ref.No.	品名 Name of Parts	個数 Q'ty	部品コード Parts No.
1	ヘンシンリンオクリダイクミ	1	145236-001	15-4	チョウセツボタンオシバネ	1	110046-000
1-1	ヘンシンチョウセツキ	1	145165-001	16	トメネジ5.56クボミ	1	013750-510
1-2	ヘンシンリン	1	145166-001	17	ハリジクレンカンカンケイ	1	145172-191
1-3	オクリダイクミ	1	145167-001	17-1-1	ハリジクレンカンタイ	1	—
2	ボールオサエオシバネ	1	110065-000	17-1-2	ダンネジ4.37	3	110081-001
3	シメネジ2.18	3	145171-001	17-1-3	ダンネジ4.37	1	110082-001
4	コウキウ5/32	1	071039-750	17-2	ハリジククランクタマシク	1	—
5	オイルパイプシン	2	110105-001	17-3-1	ハリジクキュウメンカム	1	—
6	オクリバ	1	—	17-3-2	トメネジ5.56	1	110078-001
7	ハツキザガネ	2	110071-001	18	ナベコ556-32X14	1	062751-412
8	シメネジ4.76	2	116072-001	19	ハリジククランク	1	119083-000
9	オクリリンク	1	110073-001	20	ボルト5.85	2	110087-001
10	オクリリンクピン	1	110074-001	21	ハリジクメタルB	1	110008-000
11	トメネジ4.76	1	110069-001	22	ハリジクメタルF	1	110009-000
12	オクリチョウセツキクミ	1	110995-001	23	ハリジク	1	110089-001
12-1	オクリダイヤルクミ	1	116996-001	24	セットカラー	1	110090-001
12-2	オクリリンクシクメタル	1	110999-000	25	トメネジ4.37	2	151601-002
12-3	タマオサエバネ	1	111000-001	26	ハリウデクミ	1	182115-001
12-4	コウキウ	1	111001-001	26-1	ハリウデ	1	—
12-5	オクリリンクシク	1	111002-001	26-2	ハリオサエピン	1	—
13	シメネジ4.76	1	110076-002	27	ボルト4.76X16	1	017711-612
14	トメピン	1	116231-001	28	ハリオサエ	1	110093-001
15	チョウセツボタンクミ	1	110042-000	29	ナベコ357-48X6	1	062670-616
15-1	チョウセツボタンブッシュ	1	110043-000	30	ミシンハリLWX6T	1	147311-014
15-2	チョウセツボタン	1	110044-001	31	フェルト	3	117548-001
15-3	チョウセツボタンシク	1	110045-001	32	ハリジククランクカラー	1	110088-001

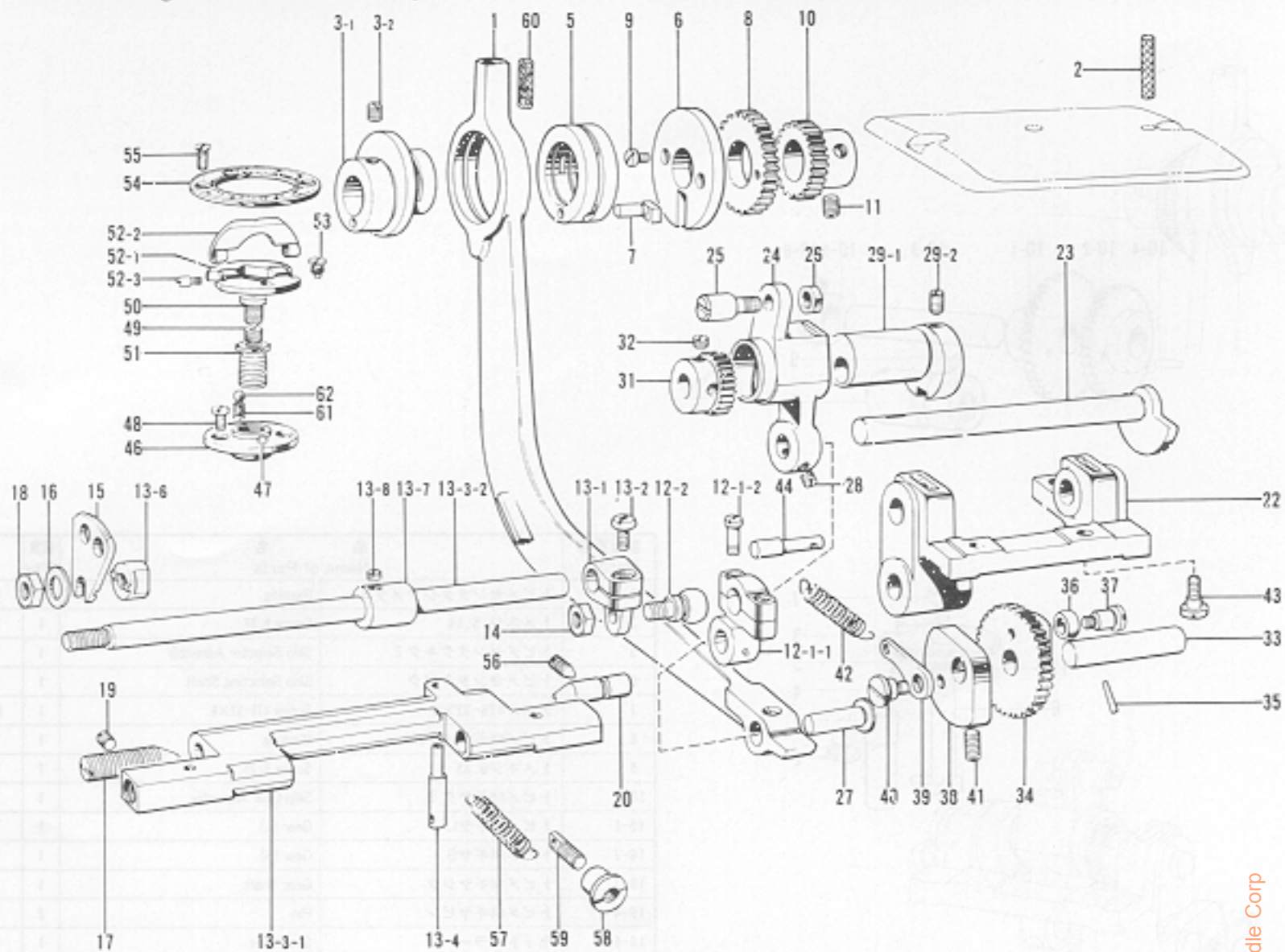
E. 押工関係 / Presser foot mechanism / Stoffdrückerfuß  
 Mécanisme du pied presseur / Mecanismo del presatelas



From the library of Diamond Needle Corp

参照番号 Ref.No.	品名 Name of Parts	数量 Q'ty	部品コード Parts No.	参照番号 Ref.No.	品名 Name of Parts	数量 Q'ty	部品コード Parts No.
1	ヒザアテシク	1	110223-001	23	セットカラー	1	110262-000
2	ヒザアテシクカラーS	1	110224-001	24	トメネジ 5.95	1	100058-004
3	セットカラー	1	110225-001	25	トメネジ4.76クボミ	1	013711-010
4	セットカラーバネカケ	1	110226-001	26	ヌノオサエシク	1	145222-001
5	ナベコ437-40X7	1	062680-712	27	ヌノオサエカラー	1	110243-001
6	Mジクヒキバネ	1	110173-000	28-1	オサエサゲレンカン	1	147671-000
7	ヒザアテシクレバー	1	110228-000	28-2	ナベコ437-40X10	1	062681-012
8	ボルト 6.35X14	1	017781-412	29	ヌノオサエRクミ	1	145242-101
9	トメネジ4.37	1	110230-001	29-1	ヌノオサエウデRクミ	1	145225-001
10	ナット2シュ4.37	1	021680-203	29-2	オサエR	1	145230-001
11	オサエサゲリンク	1	110232-001	29-3	サラネジ4.37	1	145232-001
12	ダンネジ4.76	2	110233-001	29-4	ナット2シュ4.37	1	021680-202
13	ヒザアテシクカラーL	1	110234-000	30	ヌノオサエLクミ	1	145243-101
14	ヒザアテシクツギテ	1	110235-001	30-1	ヌノオサエウデLクミ	1	145220-001
15	ボルト 5.56	4	110236-001	30-2	オサエL	1	145231-001
16	ヒザアテシク	1	110237-001	30-3	サラネジ 4.37	1	145232-001
17	ヒザアテカバークミ	1	180929-001	30-4	ナット2シュ4.37	1	021680-202
17-1	ヒザアテ	1		31	ダンネジ5.56	2	145229-001
17-2	ヒザアテストップ	1		32	ヌノオサエサエ	1	145234-001
17-3	ボルト 5.95	1	110087-001	33	ヌノオサエウデヒキバネ	2	110250-001
17-4	ヒザアテカバー	1		34	ヌノオサエウデバネカケ	2	110251-001
18	スクイサグMジクバネカケ	1	110006-000	35	バネカケナット	2	110252-001
19	ストップシク	1	110252-001	36	シメネジ4.37	1	105176-001
20	ストップ	1	110260-001	37	トメネジ4.37	1	151601-002
21	ストップネジリバネ	1	110261-001	38	ヌノオサエシクメタル	1	110258-000
22	カムツギテバネサエ	1	110015-000	39	ヒザアテシクメタル	1	110004-000

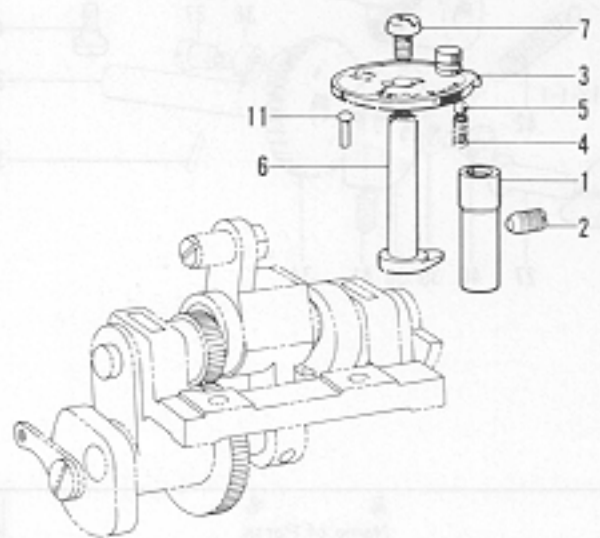
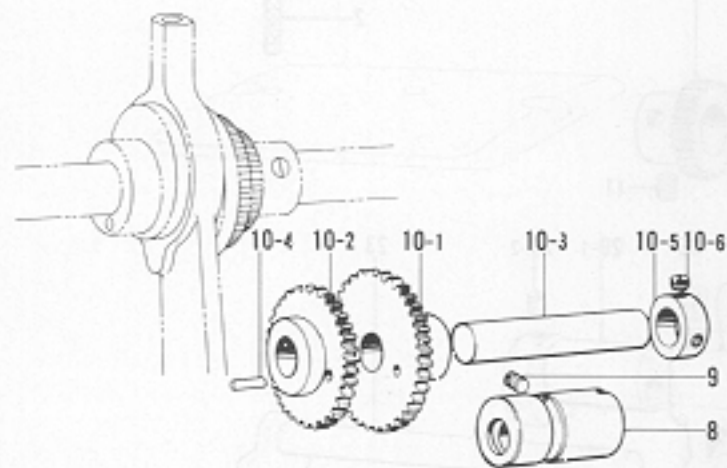
F. スカイ関係 / Scoop mechanism / Schaufel  
Mécánisme du godet / Mecanismo de pala



参照番号 Ref.No.	品名 Name of Parts	数量 Q'ty	部品コード Parts No.	参照番号 Ref.No.	品名 Name of Parts	数量 Q'ty	部品コード Parts No.
1	クランクロッド	1	145200-000	28	トメネジ5.56	2	013750-510
2	オイルパイプシム	1	110105-001	29	スクイサゲカムネジツキ	1	181087-001
3	ヘンシンカムネジツキ	1	182384-001	29-1	スクイサゲカム	1	110163-000
3-1	クランクロッドヘンシンカム	1	-----	29-2	トメネジ5.56クボミ	2	013750-812
3-2	トメネジ5.56クボミ	2	013750-812	31	スクイサゲジクギヤ	1	110165-000
5	クランクロッドヘンシンリン	1	145204-001	32	トメネジ5.56	2	110124-001
6	ヘンシンリンカイトンパン	1	110129-001	33	スクイサゲMジク	1	110162-000
7	ヘンシンリンピン	1	110126-001	34	スクイサゲMジクギヤ	1	110166-000
8	カイトンパンギヤ	1	110131-000	35	テーパピン	1	100095-000
9	シメネジ2.38	2	110130-001	36	コロ	1	110167-001
10	ヘンシンカムギヤ	1	110152-000	37	コロジク	1	110169-001
11	トメネジ5.56	3	110124-001	38	スクイサゲMジクカラー	1	110170-000
12	スクイチョウセツキリンクミ	1	110134-001	39	Mジクカラーバネカケ	1	110172-001
12-1	チョウセツキリンクネジツキ	1	180828-001	40	ダンネジ4.76	1	110171-001
12-1-1	スクイチョウセツキリンクタイ	1	-----	41	トメネジ5.56ヒラ	2	011751-212
12-1-2	ダンネジ4.37	2	110136-001	42	Mジクヒキバネ	1	110173-000
12-2	チョウセツキクランクタマシク	1	-----	43	シメネジ6.35×20	3	148351-001
13	スクイチョウセツキクランクミ	1	182118-001	44	スクイサゲMジクバネカケ	1	110006-000
13-1	スクイチョウセツキクランク	1	110137-001	46	スクイチョウセツツマミダイ	1	110175-001
13-2	ナベコ476-32×10	1	062711-012	47	ピン	1	110176-000
13-3-1	スクイチョウセツキ	1	110141-000	48	シメネジ3.18	2	100080-004
13-3-2	スクイチョウセツカムジク	1	110147-001	49	スクイチョウセツネジブッシュ	1	110177-001
13-4	チョウセツキバネカケL	1	110142-001	50	トメネジ5.56	1	110178-001
13-6	チョウセツカムトリツケダイ	1	110148-001	51	スクイチョウセツネジ	1	110179-001
13-7	セットカラー	1	110152-001	52	スクイチョウセツツマミタイ	1	180167-001
13-8	トメネジ4.37	1	102716-001	52-1	スクイチョウセツツマミタイ	1	-----
14	ナット5.56	1	110140-001	52-2	スクイチョウセツツマミ	1	110181-001
15	スクイチョウセツカム	1	-----	52-3	スクイチョウセツツマミジク	2	110182-001
16	ザガネ	1	110149-001	53	ストップネジ3.18	1	110183-001
17	ネジセンター9.52	1	100074-002	54	スクイチョウセツメモリイタ	1	110184-001
18	ナット7.14	1	104689-002	55	サラネジ3.18	2	110185-003
19	トメネジ5.56クボミ	1	013750-812	56	トメネジ5.56	1	110021-001
20	センタ	1	110155-001	57	スクイチョウセツキヒキバネ	1	110144-001
22	スクイサゲジクウケ	1	146353-000	58	バネチョウセツネジ	1	110145-001
23	スクイサゲジク	1	110158-001	59	チョウセツバネカケS	1	110146-001
24	スクイレンカン	1	110159-001	60	クミヒモ	1	112735-000
25	スクイチョウセツリンクピン	1	110160-001	61	トビメセンタクキオシバネ	2	110188-000
26	ナット4.76	1	110161-002	62	コウキュウ5/32	2	071039-750
27	クランクロッドピン	1	110162-001				

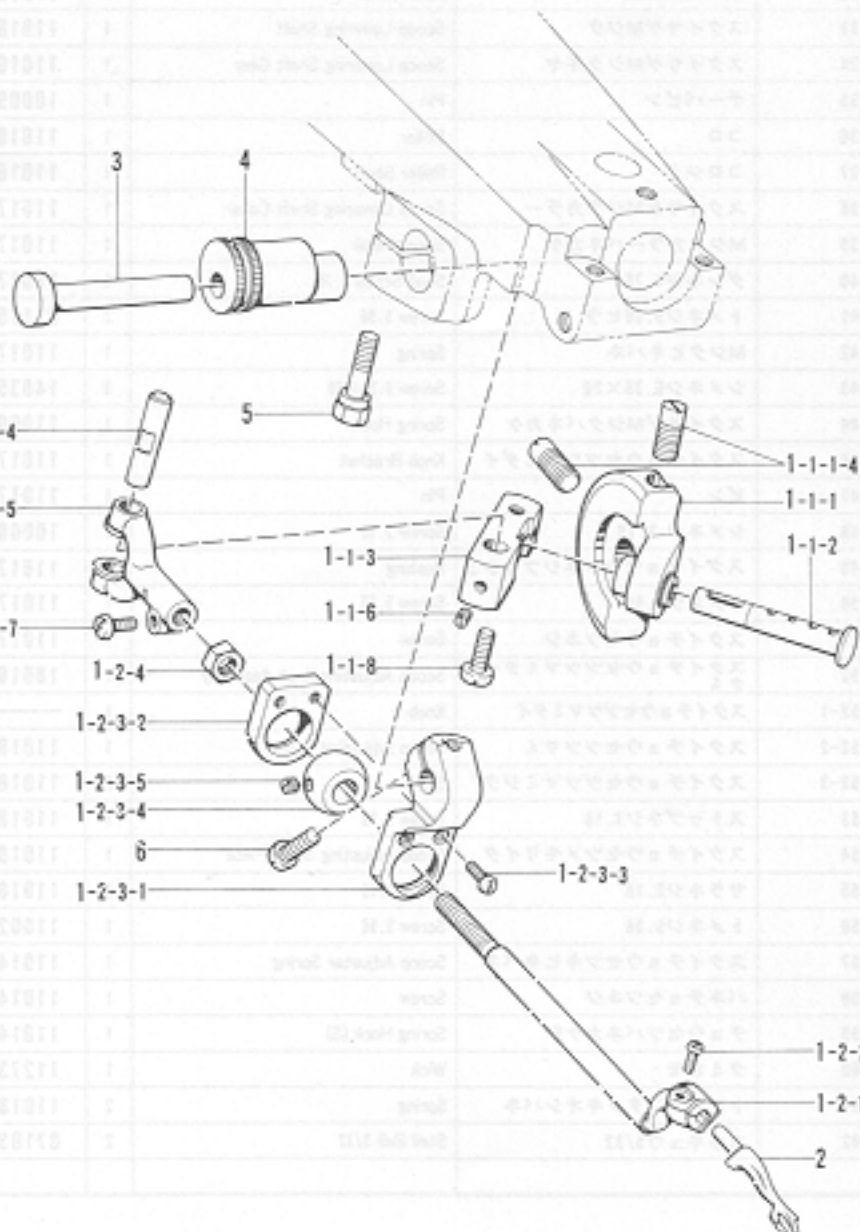
From the library of: Diamond Needle Corp

G. 飛び目関係 / Skip Stitch mechanism / Stichüberspringvorrichtung  
 Mécanisme des points sautés / Mecanismo de puntada Saltada



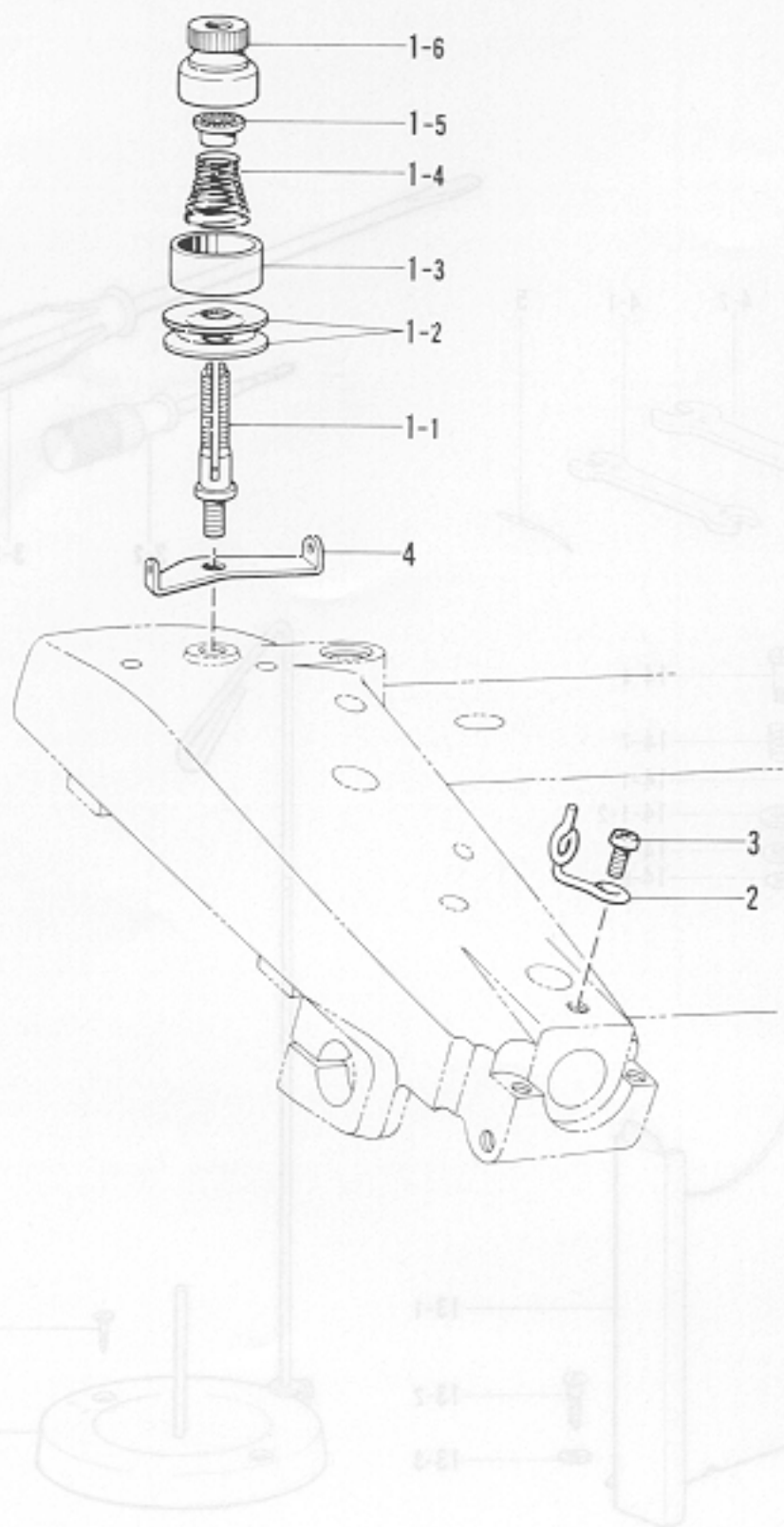
参照番号 Ref.No.	品名 Name of Parts	個数 Q'ty	部品コード Parts No.
1	トビメセンタクシクメタル Bushing	1	110024-000
2	トメネジ 5.56 Screw 5.56	1	110021-001
3	トビメセンタクキクミ Skip Selector Assembly	1	110174-001
6	トビメセンタクシク Skip Selecting Shaft	1	110190-001
7	ナベコ476-32X8 Screw 476-32X8	1	062710-612
8	トビメMギヤメタル Bushing	1	110005-000
9	トメネジ6.35 Screw 6.35	1	110017-001
10	トビメMギヤクミ Skip Gear Assembly	1	110192-001
10-1	トビメMギヤL Gear (L)	1	110193-000
10-2	トビメMギヤS Gear (S)	1	110194-000
10-3	トビメMギヤシク Gear Shaft	1	110195-001
10-4	トビメMギヤピン Pin	2	110196-000
10-5	セットカラー Set Collar	1	110197-001
10-6	トメネジ4.37 Screw 4.37	2	102716-001
11	トメピン Pin	1	116231-001

H. スプレダー関係 / Spreader mechanism / Spreizvorrichtung  
 Mécanisme de l'étendeur / Mecanismo extendedor



参照番号 Ref.No.	品名 Name of Parts	個数 Q'ty	部品コード Parts No.
1-1-1	ルーバクランククミ Looper Crank Assembly	1	145181-301
1-1-1-4	トメネジ5.95クボミ Screw 5.95	1	013761-612
1-1-2	スプレダクランクピン Spreader Crank Shaft	1	145185-001
1-1-3	スプレダクランクツギテ Spreader Crank Joint	1	145187-001
1-1-4	ツギテピン Pin	1	145188-001
1-1-5	スプレダフタマツギテ Joint	1	148023-001
1-1-6	トメネジ4.37 Screw 4.37	1	102716-004
1-1-7	ナベコ437-40X10 Screw 437-40X10	1	062681-012
1-1-8	ナベコ437-40X10 Screw 437-40X10	1	062681-012
1-2-1	スプレダシク Spreader Shaft	1	148024-001
1-2-2	ナベコ318-40X7 Screw 318-40X7	1	062660-712
1-2-3	ヨウドウレバークミ Spreader Connecting Lever Assembly	1	145194-001
1-2-3-1	ヨウドウレバータイ Spreader Connecting Lever	1	—
1-2-3-2	ヨウドウレバータマフタ Cover	1	—
1-2-3-3	ナベコ318-40X7 Screw 318-40X7	2	062660-712
1-2-3-4	ヨウドウレバータマ Ball Joint	1	—
1-2-3-5	トメネジ3.57トガリ Screw 3.57	1	015670-512
1-2-4	ナット5.56 Nut 5.56	1	110140-063
2	スプレダ Spreader	1	110121-001
3	スプレダヨウドウシク Spreader Connecting Rod	1	110120-001
4	スプレダチョウセツブシ Bushing	1	110119-051
5	ボルト6.35 Bolt 6.35	1	110016-001
6	ナベコ556-32X14 Bolt 556-32X14	1	062751-412

J. 糸通シ関係 / Threading mechanism / Fadenführungsrichtung  
 Mécanisme de l'enfilage / Mecanismo de la enhebrado



参照番号 Ref.No.	品名 Name of Parts		個数 Q'ty	部品コード Parts No.
1	イトチョウシクミ	Tension Regulator Assembly	1	110263-001
1-1	イトチョウシボウ	Tension Stud	1	110264-001
1-2	イトチョウシサラ	Tension Disc	2	145446-001
1-3	イトチョウシサラオサエ	Tension Disc Washer	1	110265-001
1-4	シタルーバイトチョウシバネ	Spring	1	144110-001
1-5	チョウシバネウエザガネ	Tension Spring Washer	1	144105-000
1-6	イトチョウシナットクミ	Tension Regulator Nut Assembly	1	110268-001
2	イトアンナイ	Thread Guide	1	110271-001
3	ナベコ476-32X6	Screw 476-32X6	1	062710-616
4	イトチョウシアンナイ	Tension Thread Guide	1	110266-001

From the library of: Diamond Needle Corp

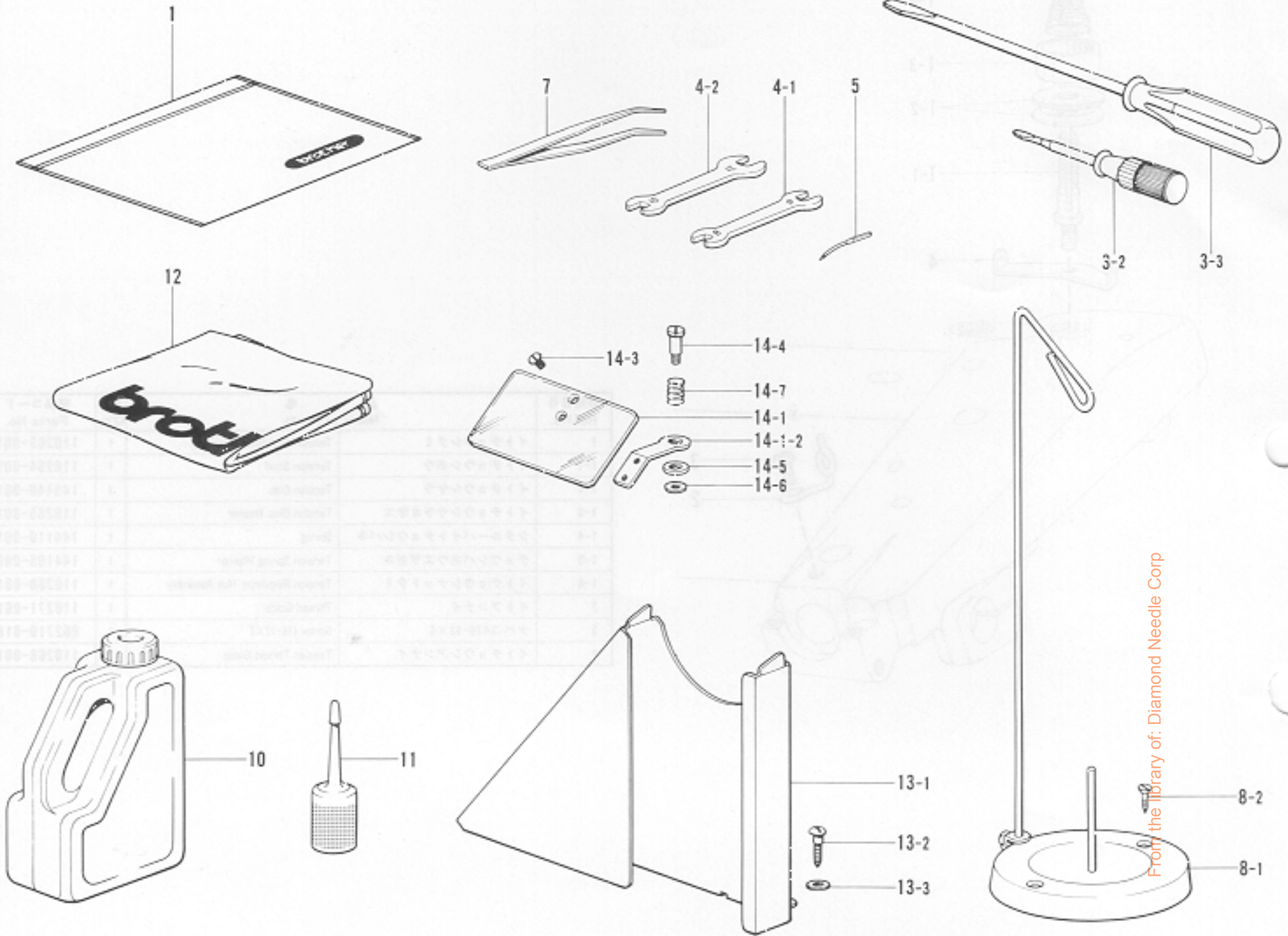
仕様別部品一覧表

DIFFERENT PARTS LIST / ZUBEHÖRLISTE

LISTE DES PIÈCES ACCESSOIRES / LISTA DE PIEZAS ACCESORIAS

参照番号 Ref. No.	品名 Name of Parts	仕様 Specification	31963	31905	31914	31916	31926
			中厚物用 for medium materials	薄物用 for thin materials	中厚物用 for medium materials		
			国内用 for Domestic		輸出用 for Export		
C-1	ハリイタクミ	Needle Plate Assembly	147727-001	115819-001		147727-001	
C-1-6	スクイチョウセツカムオサエイタ	Presser Plate	147729-001	115827-001		147729-001	
C-1-19	ハリイタジョウギS	Needle Plate Ruler (S)	115827-001	110212-001		115827-001	
D-6	オクリバ	Feed Dog	110070-001	116186-001		110070-001	
F-15	スクイチョウセツカム	Scoop Adjusting Cam	110151-001	116481-001		110151-001	
Z-14	アイガードクミ	Eye Guard Assembly				150744-001	

Z. 付属品関係 / Accessories / Zubehör  
Accessoires / Accesorios



参照番号 Ref.No.	品名 Name of Parts	数量 Q'ty	部品コード Parts No.	参照番号 Ref.No.	品名 Name of Parts	数量 Q'ty	部品コード Parts No.
1	フソクヒンポリフクロ Vinyl Bag	1	122991-001	13	ベルトカバークミ (オプション) Belt Cover Assembly (Option)	1	148349-001
3-2	ネジマワシ3.4X70 Screw Driver 3.4X70	1	118837-001	13-1	ベルトカバーD Belt Cover (D)	1	148340-001
3-3	ネジマワシ5.5X190 Screw Driver 5.5X190	1	101572-101	13-2	マルモクネジ5.5X20 Screw 5.5X20	2	100666-002
4-1	スパナ8X9 Spanner 8X9	1	100887-001	13-3	ヒラザガネシユウ5.56 Washer 5.56	2	025750-132
4-2	スパナ10X12 Spanner 10X12	1	107780-001	14	目ガードアセンブリ (オプション) Eye Guard Assembly (Option)	1	150744-001
5	ミシンハリLWX6T Needle LWX6T	5	147311-014	14-1	目ガード Eye Guard	1	150745-000
7	ピンセット Tweezers	1	117466-000	14-1-2	サポーター Supporter	1	150746-001
8	イトタテダイクミネジツキ Cotton Stand	1	181031-001	14-3	ネジ3.18 Screw 3.18	2	150750-001
8-1	イトタテダイクミ Spool Stand	1	109854-001	14-4	スタッドネジ4.76 Stud Screw 4.76	1	150747-001
8-2	サラモクネジ4.5X32 Screw 4.5X32	2	100447-001	14-5	ワッシャー Washer	1	153182-001
10	オイルタンク Oil Tank	1	154702-001	14-6	ワッシャー4.76 Washer 4.76	1	025710-232
11	ポリオイラークミ Oiler	1	S06701-000	14-7	スプリング Spring	1	150748-001
12	ヘッドカバー Head Cover	1	144227-001				

\*付属品の明細は変更することがあります。

\*The details of included accessories are subject to change.

\*Anderungen in der Aufstellung der mitgelieferten Zubehöre sind vorbehalten.

\*Les details des accessoires inclus sont sujets a des changements.

\*Los detalles de los accesorios incluidos pueden variar.